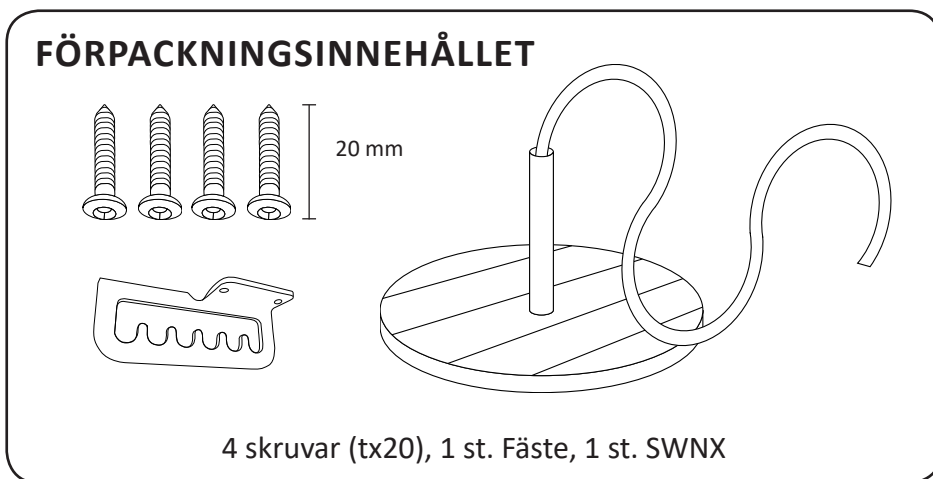
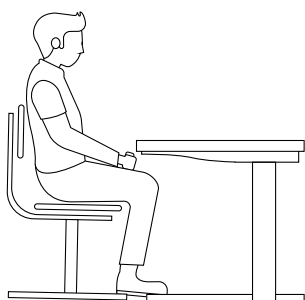


# SWNX | INSTALLATIONSVEJLEDNING



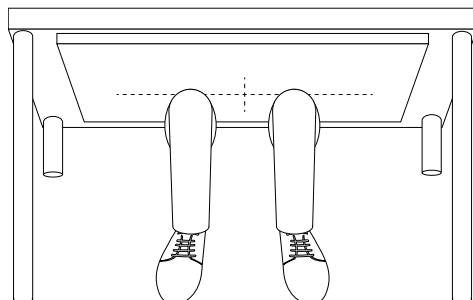
Montering kräver ytterligare verktyg: 1 penna + Skruvdragare  
OBS: Bordstjockleken ska vara tjockare än 20 mm

1.



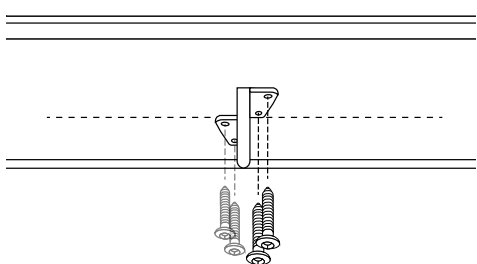
Sitt som du normalt sitter vid bordet.

2.



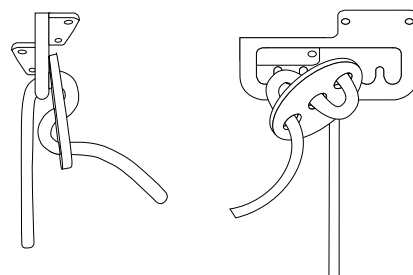
Markera knäpositionen under bordet.  
Höger mellan knäna.

3.



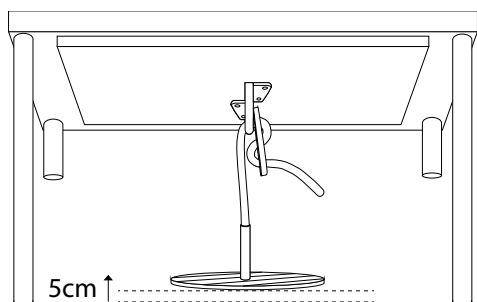
Montera fästet med 4 skruvar.

4.



Fäst SWNX på fäste.

5.



Justera så att fotstödet hänger minimalt  
50 mm ovanför golvet.

**SwNx**<sup>®</sup>

Patent by Resense  
CVR: 38500392  
[www.swnx.dk](http://www.swnx.dk)